



Indolight TBS315 – обширные ВОЗМОЖНОСТИ

Indolight, TBS315 TL5

Indolight TBS315 – встраиваемый светильник для 1-ой или 2-х люминесцентных ламп TL5 с широким выбором различной оптики и рассеивателей, некоторые модели обеспечивают контроль распределения яркости по всем направлениям (OLC). Светильники подходят для установки в потолки с видимыми и скрытыми профилями (длина модуля только 600 мм). Существует опция кондиционирования воздуха через корпус. Светильники могут поставляться готовыми к установке, включая такие дополнительные возможности, как аварийное освещение и управление освещением. Удлиненные версии поставляются на заказ. Этот светильник также доступен с лампами TL-D. Проектные решения с динамическим освещением (Dynamic Lighting) на базе Indolight TBS375 предоставляют возможность менять цветовую температуру от теплого белого (2 700 К) до холодного белого (6 500 К). Для получения большей информации посетите www.dynamiclighting.philips.com.

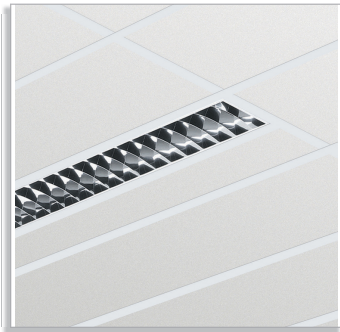
Спецификации

<ul style="list-style-type: none"> • Тип • Тип потолка • Допустимый тип ламп • Лампа в комплекте • ПРА • Оптика 	<p>TBS315</p> <p>Размер модуля: 300 мм Потолки с видимыми тавровыми профилями и потолки со скрытыми профилями</p> <p>Люминесцентные: - 1 x или 2 x MASTER TL5 / G5 / 14, 21, 24, 28, 35, 39, 49, 54, 80 W</p> <p>Да (цветовые характеристики 451 (ActiViva Natural), 452 (ActiViva Active), 827, 830 или 840) Нет</p> <p>Электронный, 220 - 240 В / 50 - 60 Гц: - ВЧ теплого старта (HFP) - ВЧ регулируемый, цифровой интерфейс DALI (HFD) - ВЧ регулируемый (HFR)</p> <p>Зеркальная оптика, очень высокий коэффициент отражения (С6-Н) Зеркальная оптика, двойная парабола 50° (С6) Полузеркальная оптика, очень высокий коэффициент отражения (D6-Н) Полузеркальная оптика, двунаправленная 30° (D6-BD30) Полузеркальная оптика, двойная парабола (D6) Матированная оптика, очень высокий коэффициент отражения (M6-Н) Матированная оптика, решетка с двойной параболой, закрытая (M6) Матированная оптика, решетка с двойной параболой, асимметричная (M6-A) Матированная оптика, двойная парабола, двунаправленная 45° (M6-BD45) Матированный отражатель, рифленая решетка (M2) Матированный отражатель, рифленая решетка, широкий пучок (M2-WVB) Матированный отражатель, рифленая решетка, асимметричный (M2-A) Матированный отражатель, рифленая решетка, двунаправленный 45° (M2-BD45) Решетка с ламелями (L) Решетка с ламелями, плоские поперечные ламели (L1) Отражатель с декоративной зеленой решеткой (M-DGN) Асимметричный отражатель (A)</p>	<ul style="list-style-type: none"> • Опции <p>Верхний отражатель (Т) в комбинации с оптикой с очень высоким коэффициентом отражения Аварийное освещение: 3 часа (EL3) Управление освещением: - Контроллер уровня естественной освещенности Luxsense (LX), Многофункциональный контроллер ActiLume (ACL) Раздельное включение (SW) Предохранитель (FU) Защитная пленка (FL) для защиты оптики во время установки</p>
<ul style="list-style-type: none"> • Плафон • Соединение (вне корпуса) 	<p>Декоративный опаловый рассеиватель (OD)</p> <p>Коннектор Wieland (W) Зажимной коннектор (PI)</p>	

- **Материалы и отделка** Безопасный кабель (SC)
- **Установка** Корпус: оцинкованная сталь, белая
Индивидуально; в качестве панели в потолки с видимыми профилями или с помощью монтажных скоб в потолки со скрытыми профилями
- **Аксессуары** Набор монтажных скоб
- **Замечания** Доступны светильники с функцией динамического освещения (Dynamic Lighting, TBS375 версия)
В некоторых светильниках поддерживается функция воздушной вентиляции
Удлиненные версии выполняются на заказ

- **Области применения** Офисы, образовательные и медицинские учреждения, зоны отдыха, торговые и промышленные помещения

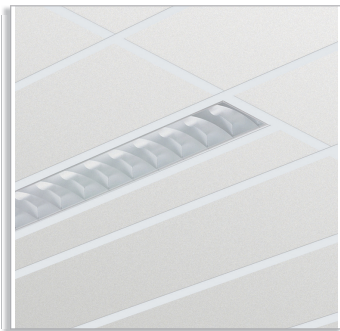
Похожие продукты



Indolight TBS315 встраиваемый светильник с люминесцентными лампами TL5 и зеркальной высококачественной алюминиевой OLC оптикой с 3-мерными ламелями (C6) или 3-мерными ламелями с очень высоким коэффициентом отражения (C6-H)



Indolight TBS315 встраиваемый светильник с люминесцентными лампами TL5 и полужеркальной высококачественной алюминиевой OLC оптикой с 3-мерными ламелями (D6) или 3-мерными ламелями с очень высоким коэффициентом отражения (D6-H)



Indolight TBS315 встраиваемый светильник с люминесцентными лампами TL5 и матированной высококачественной алюминиевой оптикой с профилированными ламелями (M2)

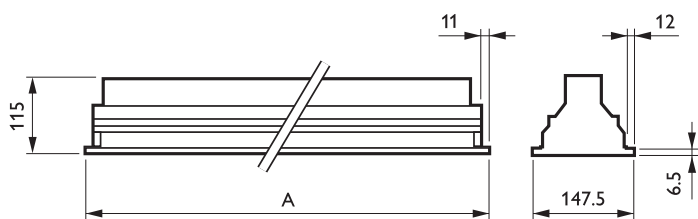


Indolight TBS315 встраиваемый светильник с люминесцентными лампами TL5 и декоративным опаловым рассеивателем (OD)



Indolight TBS315 встраиваемый светильник с люминесцентными лампами TL5 и асимметричным отражателем

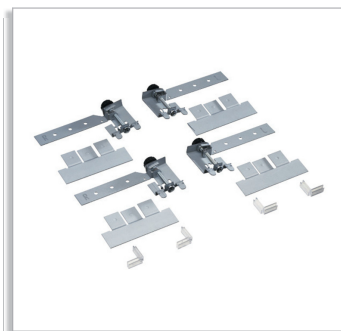
Чертеж размеров



TBS315

Product	A (Min)	A (Norm)	A (Max)
TBS315 1xTL5-28W/840 HFP OD PI		1197	
TBS315 1xTL5-28W/840 HFP M2-WB PI FL		1197	
TBS315 2xTL5-28W/840 HFP OD PI		1197	
TBS315 1xTL5-35W/840 HFP C6 PI FL		1497	
TBS315 1xTL5-35W/840 HFP OD PI		1497	
TBS315 2xTL5-35W/840 HFP C6 PI FL		1497	
TBS315 2xTL5-35W/840 HFP OD PI		1497	
TBS315 2xTL5-14W/830 HFP D6-H-BD30 W		597	
TBS315 2xTL5-14W/830 HFP D6-H-BD30 EL3 W		597	
TBS315 1xTL5-14W/830 HFP A W		597	
TBS315 1xTL5-28W/830 HFP D6 PI FL		1197	
TBS315 1xTL5-28W/830 HFP M2 PI FL		1197	
TBS315 1xTL5-28W/830 HFP OD PI		1197	
TBS315 1xTL5-28W/830 HFR OD PI		1197	
TBS315 2xTL5-54W/830 HFP OD W		1197	

Аксессуары



ZBS300 SMB (4PCS)

Набор монтажных скоб для
встраивания светильника в подвесной
потолок со скрытым профилем

Сведения о продукте

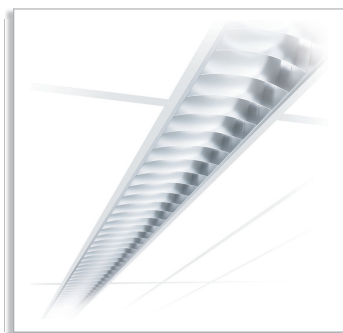


Indolight TBS315 встраиваемый
светильник с блоком управления
освещением Luxsense



Indolight TBS318

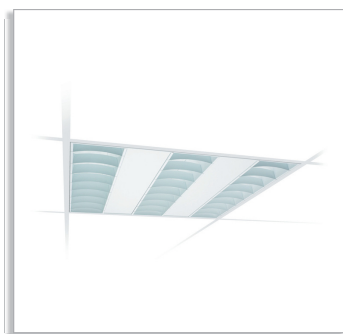
Сведения о продукте



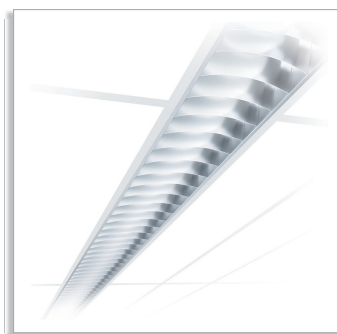
Indolight TBS340 световая линия



Indolight TBS330



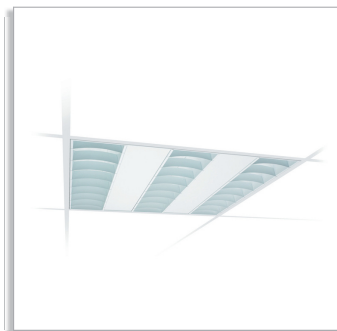
Indolight FBS330



Indolight TBS340 световая линия



Indolight TBS330



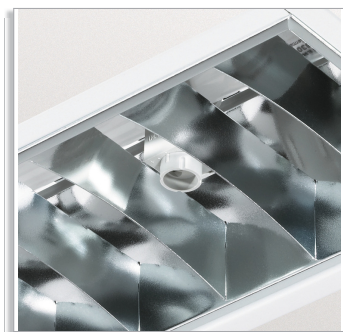
Indolight FBS330



Indolight TBS315



4-ламповый

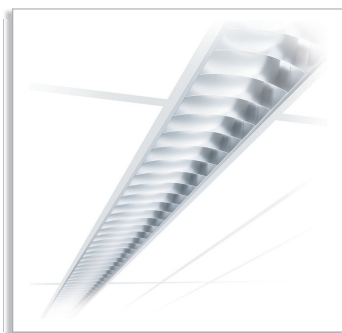


Indolight TBS315 встраиваемый
светильник с блоком управления
освещением Luxsense



Indolight TBS318

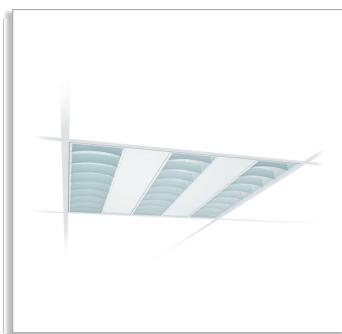
Сведения о продукте



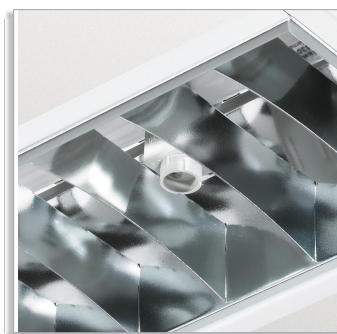
Indolight TBS340 световая линия



Indolight TBS330



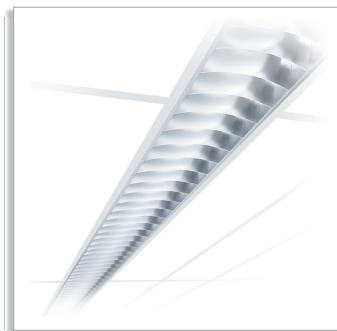
Indolight FBS330



Indolight TBS315 встраиваемый светильник с блоком управления освещением Luxsense



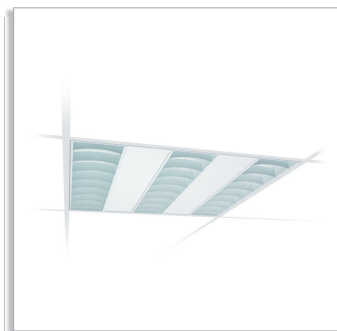
Indolight TBS318



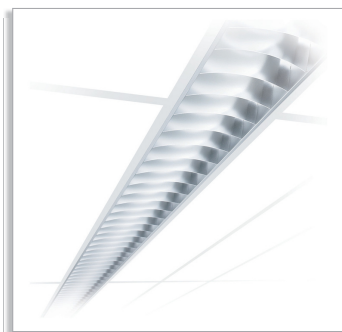
Indolight TBS340 световая линия



Indolight TBS330



Indolight FBS330

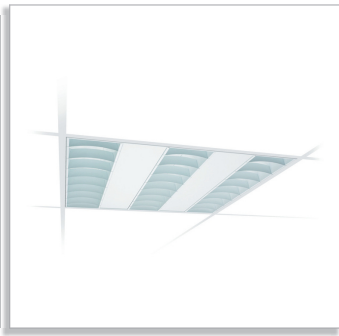


Indolight TBS340 световая линия



Indolight TBS330

Сведения о продукте



Indolight FBS330

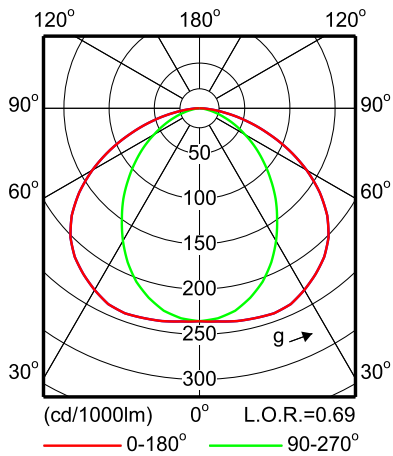


Indolight TBS315

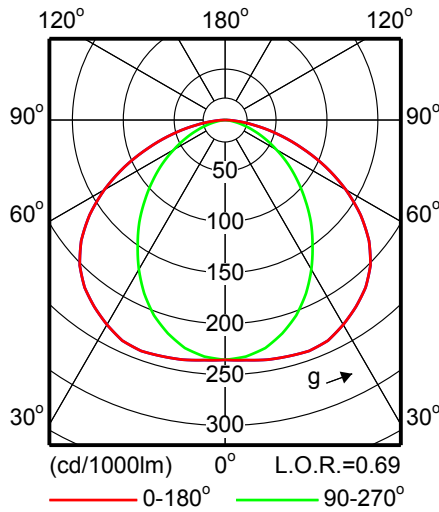


4-ламповый

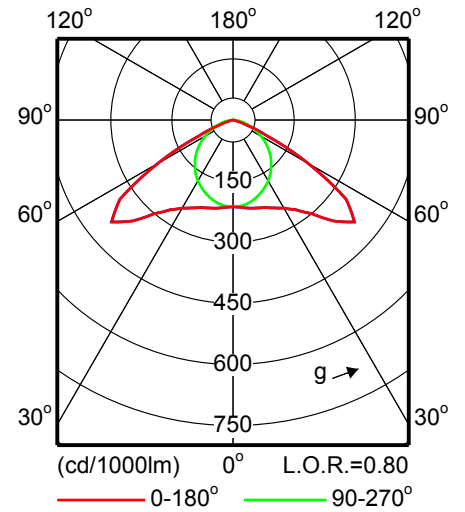
Фотометрические данные



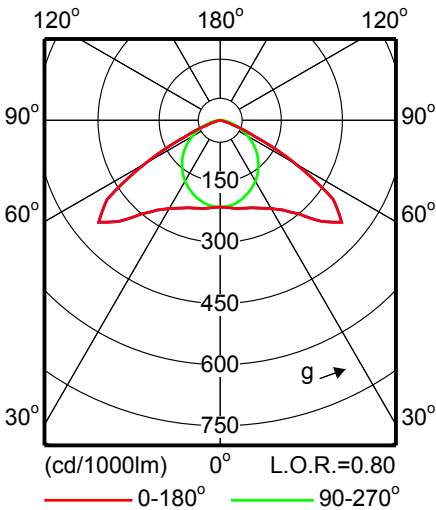
TBS315 1xTL5-28W OD



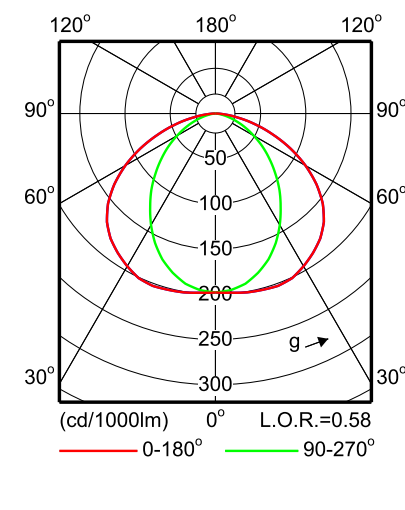
TBS315 1xTL5-28W HFP OD



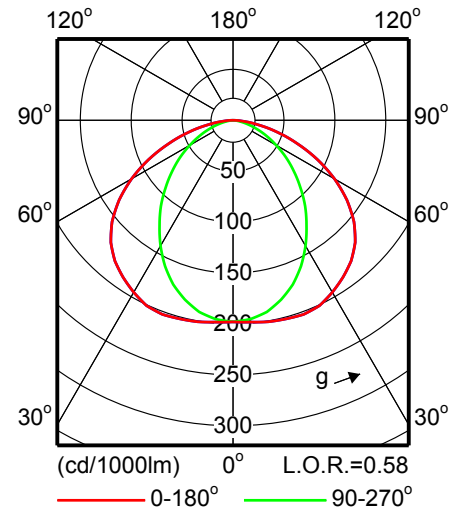
TBS315 1xTL5-28W M2-WB



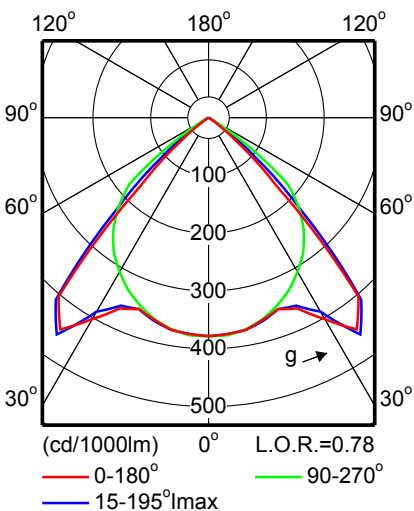
TBS315 1xTL5-28W HFP M2-WB



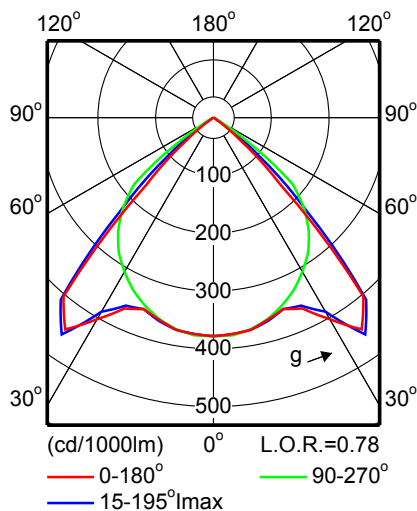
TBS315 H1L 2xTL5-28W OD



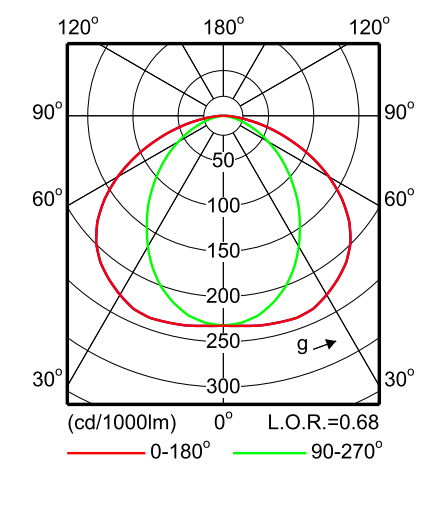
TBS315 H1L 2xTL5-28W HFP OD



TBS315 1xTL5-35W C6

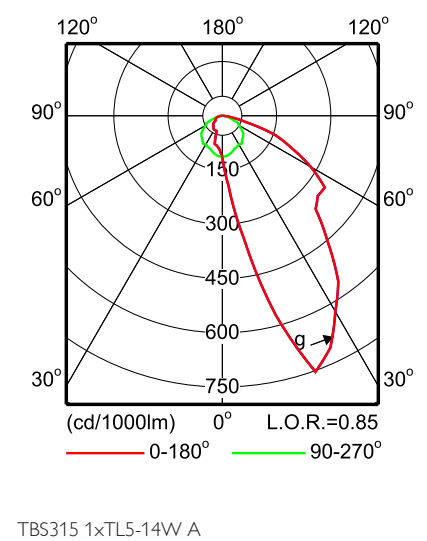
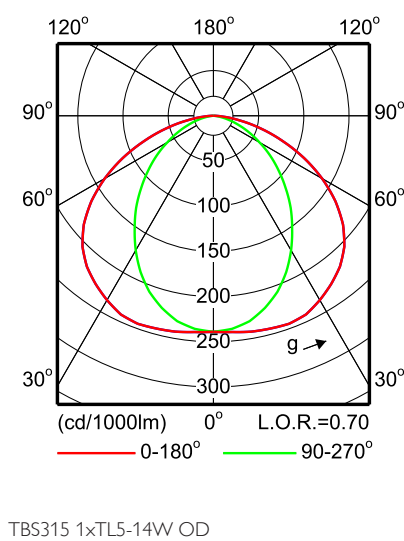
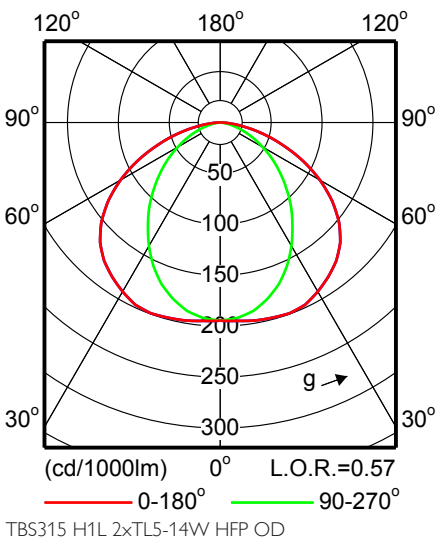
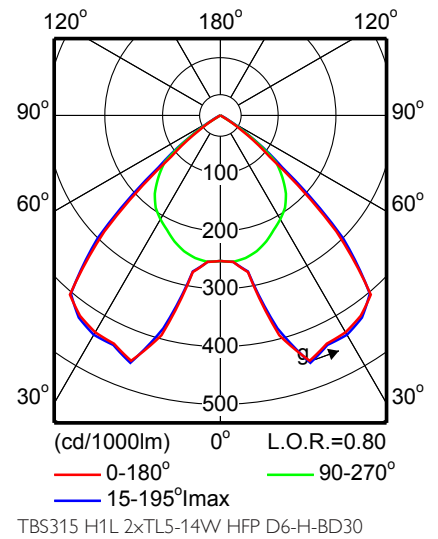
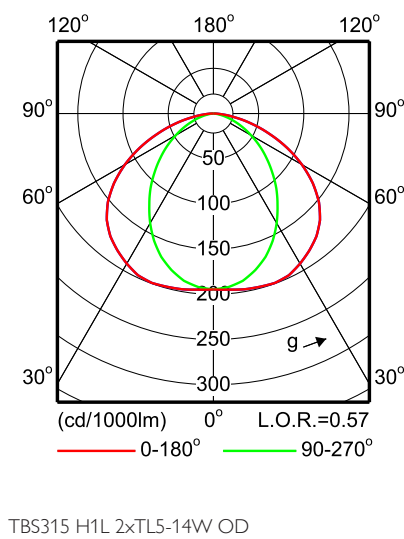
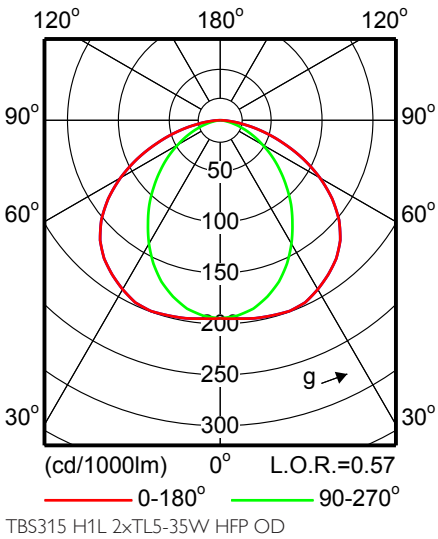
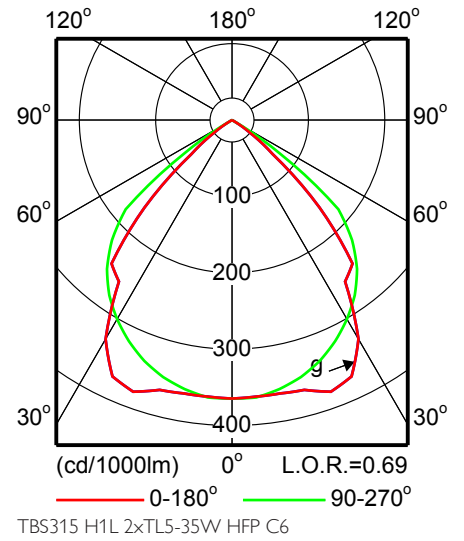
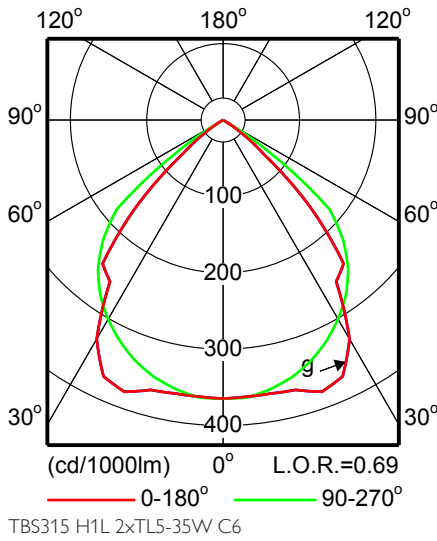
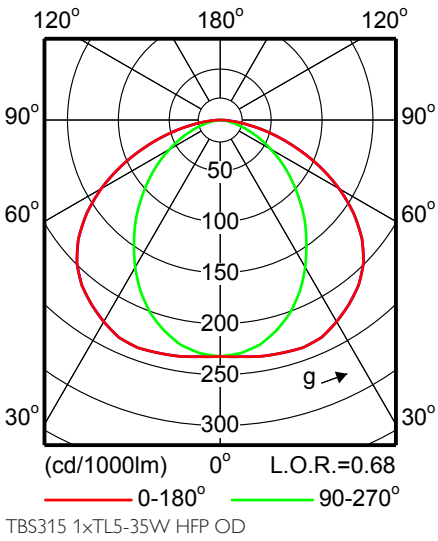


TBS315 1xTL5-35W HFP C6

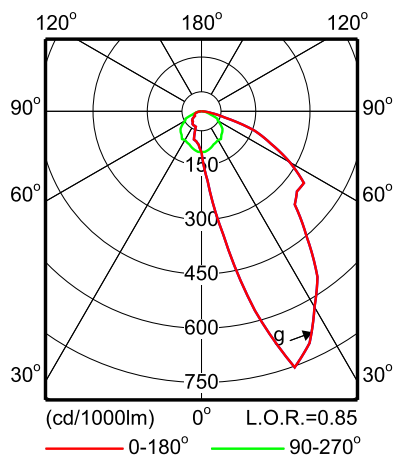


TBS315 1xTL5-35W OD

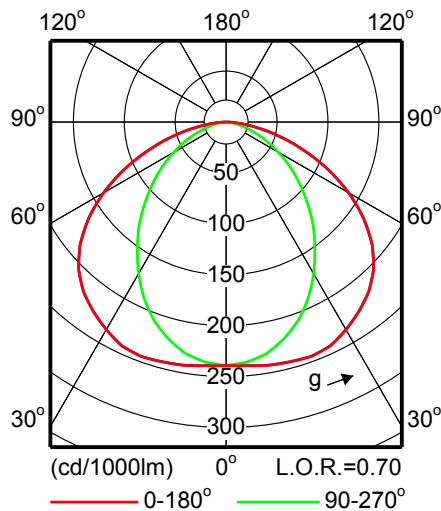
Фотометрические данные



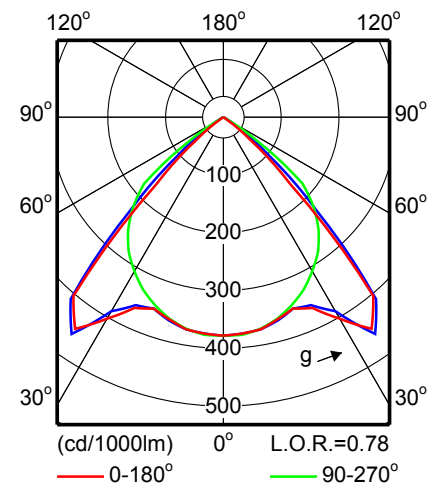
Фотометрические данные



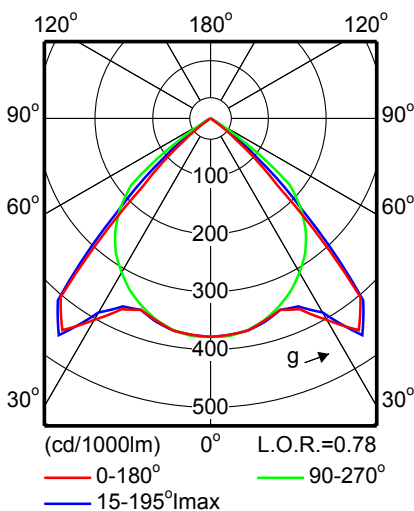
TBS315 1xTL5-14W HFP A



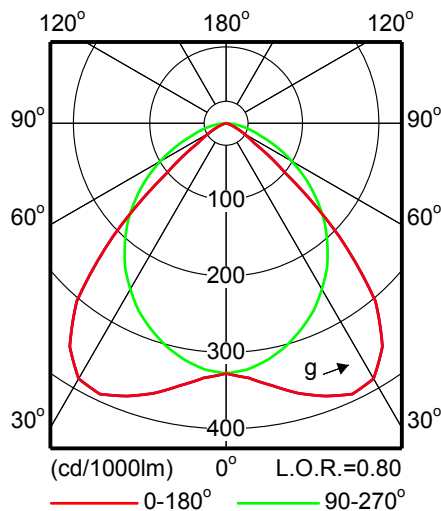
TBS315 1xTL5-14W HFP OD



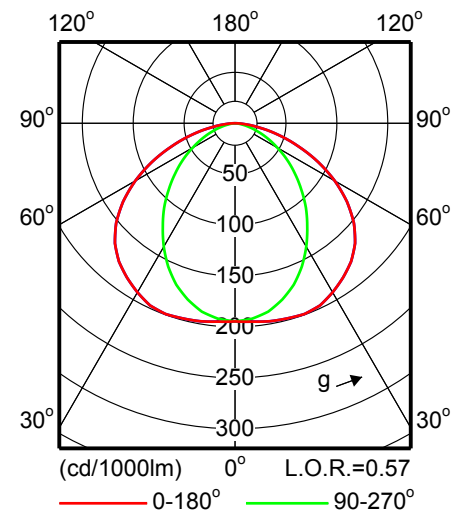
TBS315 1xTL5-28W D6



TBS315 1xTL5-28W HFP D6



TBS315 1xTL5-28W HFP M2



TBS315 H1L 2xTL5-54W HFP OD

Сравните таблицы

Код заказа	Код семейства продукции	Число ламп	Оптическая система	Код лампового семейства	Мощность лампы	Цветовой код лампы	Аварийное освещение	Напряжение питания	ПРА	схема компенсации	Комплект с лампой
627915 00	TBS315	1	M2-WB	TL5	28	840	No	-	HFP	No	-
612997 00	TBS315	2	D6-H-BD30	TL5	14	830	-	-	HFP	-	-
613031 00	TBS315	2	D6-H-BD30	TL5	14	830	EL3	-	HFP	-	-
627984 00	TBS315	1	C6	TL5	35	840	No	-	HFP	No	-
628035 00	TBS315	2	C6	TL5	35	840	No	-	HFP	No	-
616209 00	TBS315	1	D6	TL5	28	830	-	-	HFP	-	-
616230 00	TBS315	1	M2	TL5	28	830	-	-	HFP	-	-
627908 00	TBS315	1	No	TL5	28	840	-	-	HFP	-	-
627953 00	TBS315	2	No	TL5	28	840	No	220-240	HFP	No	K
628004 00	TBS315	1	No	TL5	35	840	-	-	HFP	-	-
628059 00	TBS315	2	No	TL5	35	840	-	-	HFP	-	-

Код заказа	Код семейства продукции	Число ламп	Оптическая система	Код лампового семейства	Мощность лампы	Цветовой код лампы	Аварийное освещение	Напряжение питания	ПРА	схема компенсации	Комплект с лампой
616254 00	TBS315	1	No	TL5	28	830	-	-	HFP	-	-
619064 00	TBS315	1	No	TL5	28	830	-	-	HFR	-	-
705514 00	TBS315	2	No	TL5	54	830	No	-	HFP	No	-
613048 00	TBS315	1	A	TL5	14	830	-	-	HFP	-	-
598147 99	ZBS300	-	-	-	-	-	-	-	-	-	-

Сравните таблицы

Код заказа	Код семейства продукции	Класс безопасности	Блок управления освещением	Соотношение светового потока	Верхний отражатель	Защитная метка	Тест с раскаленной проволокой	оптический плафон	Маркировка стран ЕС	Маркировка по ENEC
627915 00	TBS315	-	No	0.80	No	-	-	No	-	-
612997 00	TBS315	CLI	-	-	-	-	850/5	-	CE	ENEC
613031 00	TBS315	CLI	-	-	-	-	850/5	-	CE	ENEC
627984 00	TBS315	-	No	0.78	No	-	-	No	-	-
628035 00	TBS315	-	No	0.69	No	-	-	No	-	-
616209 00	TBS315	-	No	0.78	-	-	-	-	-	-
616230 00	TBS315	-	-	0.80	-	-	-	-	-	-
627908 00	TBS315	-	-	0.69	No	-	-	OD	-	-
627953 00	TBS315	CLI	No	0.58	No	F	850/5	OD	CE	ENEC
628004 00	TBS315	-	-	0.68	No	-	-	OD	-	-
628059 00	TBS315	-	-	0.57	No	-	-	OD	-	-
616254 00	TBS315	-	-	0.69	-	-	-	OD	-	-
619064 00	TBS315	-	-	0.69	-	-	-	OD	-	-
705514 00	TBS315	-	No	-	No	-	-	OD	-	-
613048 00	TBS315	CLI	-	-	-	-	850/5	-	CE	ENEC
598147 99	ZBS300	-	-	-	-	-	-	-	-	-



© 2011 Koninklijke Philips Electronics N.V.
Все права защищены

Спецификации могут меняться без предупреждения. Торговые марки являются собственностью Koninklijke Philips Electronics N.V. или их соответствующих владельцев

www.philips.com/lighting

2011, Март 19
Данные для изменения